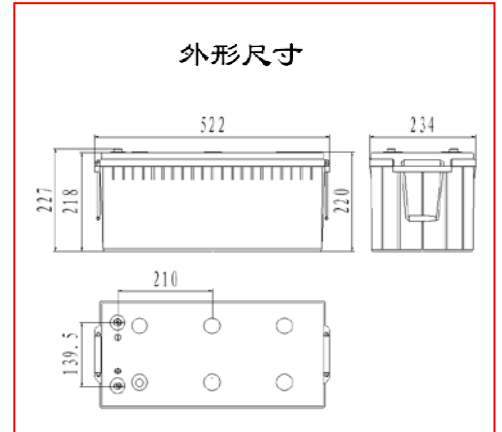


GFM-C系列
通信工程直流系统用阀控密封式铅酸蓄电池
规格：6GFM-200
产品特征

- 专利矩形网格状板栅设计电池浮充寿命长
- 专利正极4BS成核技术及负极配方、高温高湿固化工艺，电池循环性能优异
- 多层极柱密封专有技术，端子密封可靠
- 专利迷宫式双层防爆滤酸阀体结构，氧复合效率高

应用领域

- 有线通信局（站）、交换站
- 无线通信局（站）、分散基站
- 电力、军用等各类专网通信基站
- 数据传输和电视信号传输
- EPS/UPS



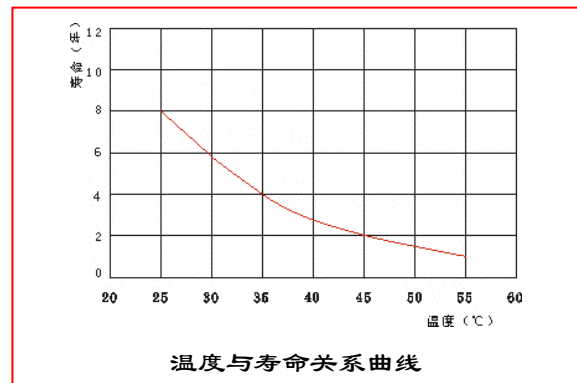
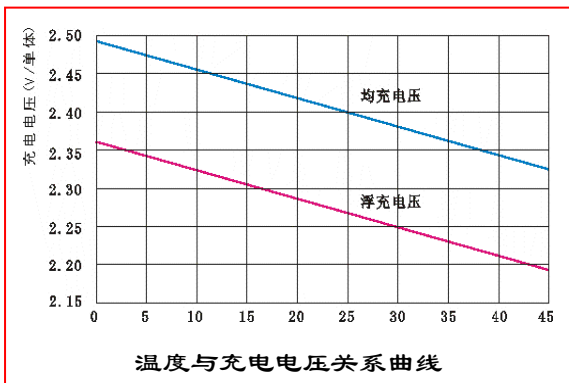
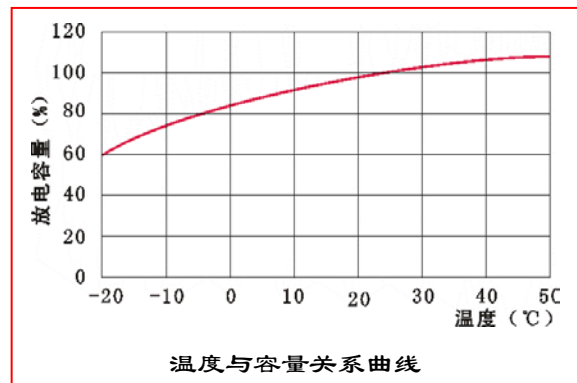
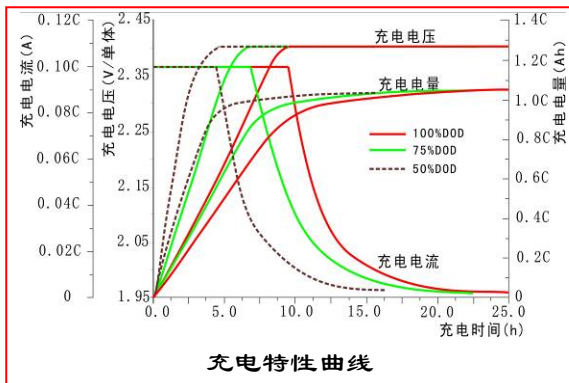
标称电压	12V	执行标准 <ul style="list-style-type: none"> ● GB/T 19638.2-2014 ● YD/T 799-2010 ● IEC 60896-21/22: 2004 ● JIS C8704-1: 2006 ● JIS C8704-2: 2006 ● 通过 ISO9001、ISO14001、OHSAS18001、泰尔认证
额定容量	200Ah (C ₁₀ , 10.8V/只)	
重量	60.0kg	
内阻	约 3.1mΩ (荷电状态 25℃, 测试设备: HIOKI 3551 BATTERY HITESTER)	
短路电流	3850A	
自放电	<1.5%/月 (25℃)	
适用温度范围	-15℃~45℃	

不同终止电压、放电时间的放电电流 (安培, 25℃)

恒流放电参数 (25℃, A)																
终止电压 (V/单体)	5 min	10 min	15 min	20 min	30 min	40 min	50 min	1h	1.5h	2h	3h	4h	5h	6h	8h	10h
1.60	540.8	405.1	333.2	282.2	195.6	159.1	133.9	124.0	91.79	73.93	54.72	43.90	37.25	32.36	25.68	21.13
1.65	503.4	383.8	318.1	270.7	190.4	155.1	130.7	120.3	89.36	72.12	53.33	43.03	36.44	31.81	25.25	20.86
1.70	478.4	364.4	298.7	257.6	184.5	150.6	126.1	115.4	87.19	70.41	52.17	42.07	35.64	31.13	24.89	20.59
1.75	444.6	343.0	282.7	242.0	176.0	144.7	121.2	110.0	84.69	69.09	50.96	41.31	35.01	30.58	24.46	20.28
1.80	421.5	322.5	269.2	231.2	168.4	138.2	116.5	106.0	82.88	67.71	50.00	40.63	34.29	30.01	24.13	20.00

GFM-C系列
通信工程直流系统用阀控密封式铅酸蓄电池
不同终止电压、放电时间的放电功率 (瓦特, 25°C)

恒功率放电参数 (25°C, W/cell)																
终止电压 (V/单体)	5 min	10 min	15 min	20 min	30 min	40 min	50 min	1h	1.5h	2h	3h	4h	5h	6h	8h	10h
1.60	902.8	688.3	586.3	496.3	370.3	298.6	251.0	221.6	179.4	149.0	114.3	88.88	74.76	65.43	53.02	43.15
1.65	836.9	656.1	558.6	478.3	356.4	289.9	244.4	216.2	175.1	146.3	112.1	87.56	73.53	64.38	52.20	42.42
1.70	799.9	622.5	537.0	461.8	344.2	281.0	237.9	210.2	170.9	143.5	110.0	86.20	72.55	63.53	51.52	41.81
1.75	763.9	591.4	512.4	442.3	332.3	270.6	231.7	204.9	167.5	141.1	107.8	84.72	71.35	62.70	50.75	41.15
1.80	724.5	564.8	494.9	427.0	320.7	261.0	225.7	199.6	163.3	138.1	106.2	83.08	70.07	61.76	49.97	40.50

性能曲线:

充电制度:

应用类型	温度 (°C)	设置电压 (V/单体)	温度补偿系数	最大充电电流 (A)
循环使用	25	2.40	-4mV/单体/°C	50
浮充使用	25	2.27	-3mV/单体/°C	



地址: 山东省曲阜市圣阳路 1 号
 电话: 0537-4438666
 传真: 0537-4411980

服务热线: 0537-4428477 邮编: 273100
 E-mail: master@sacredsun.cn
 http://www.sacredsun.cn